

jp04028289/pn

L2 ANSWER 1 OF 1 JAPIO COPYRIGHT 2003 JPO
ACCESSION NUMBER: 1992-028289 JAPIO
TITLE: CONNECTING METHOD OF TERMINAL TRAIN
INVENTOR: ENKAWA TOORU; OTSUKI HIDEAKI; NIKI KENICHI; ADACHI
KOHEI; TAKASAGO HAYATO
PATENT ASSIGNEE(S): MITSUBISHI ELECTRIC CORP
PATENT INFORMATION:

PATENT NO	KIND	DATE	ERA	MAIN IPC

JP 04028289	A	19920130	Heisei	H05K003-36

APPLICATION INFORMATION

STN FORMAT: JP 1990-133038 19900523
ORIGINAL: JP02133038 Heisei
PRIORITY APPLN. INFO.: JP 1990-133038 19900523
SOURCE: PATENT ABSTRACTS OF JAPAN (CD-ROM), Unexamined
Applications, Vol. 1992
INT. PATENT CLASSIF.:
MAIN: H05K003-36
SECONDARY: G09F009-00; H01R043-00

ABSTRACT:

PURPOSE: To enable a bonding operation to be carried out collectively with ease and accuracy by a method wherein a terminal train provided to a flexible board is thermally expanded by heating and bonded by thermocompression to a terminal train formed on a circuit board coinciding with them.

CONSTITUTION: Electrode terminals 1a are formed on a circuit board which serves as a liquid crystal panel 1, and electrode terminals 21a are provided onto a flexible board 21, where the terminals 21a are provided short in space between them. At this point, an anisotropic conductive film 3 is provided to either of the terminals 1a and 21a through thermocompression bonding, and the liquid crystal panel 1 and the flexible board 21 are arranged and aligned with each other so as to enable the terminals 1a and 21a to come into light contact with each other on the panel 1. Hot air fed from a hot air generator 7 provided with a temperature regulator is made to blow against the terminals 21a to thermally expand them by heating. Then, the terminals 21a are elongated in space between them with the rise of temperature, and the terminal trains of the panel 1 and the board 21 are made to coincide with each other. At this point, a bonding tool 6 is quickly moved above the joint of the board 21, and the terminals 1a and 21a are joined together through thermocompression bonding. By this setup, a bonding process can be collectively executed with ease and accuracy.
COPYRIGHT: (C)1992, JPO&Japio

⑩ 日本国特許庁 (J P)

⑪ 特許出願公開

⑫ 公開特許公報 (A)

平4-28289

⑬ Int. Cl. 5

H 05 K 3/36
G 09 F 9/00

識別記号

3 4 8 A
3 4 8 P
3 4 8 B

庁内整理番号

6736-4E
6447-5G
6447-5G*

⑭ 公開 平成4年(1992)1月30日

審査請求 未請求 請求項の数 1 (全6頁)

⑮ 発明の名称 端子列接続方法

⑯ 特 願 平2-133038

⑰ 出 願 平2(1990)5月23日

⑱ 発 明 者 愛 河 徹 兵庫県尼崎市塚口本町8丁目1番1号 三菱電機株式会社
材料研究所内

⑲ 発 明 者 大 槻 英 明 兵庫県尼崎市塚口本町8丁目1番1号 三菱電機株式会社
材料研究所内

⑲ 発 明 者 仁 木 憲 一 兵庫県尼崎市塚口本町8丁目1番1号 三菱電機株式会社
材料研究所内

⑲ 発 明 者 安 達 光 平 兵庫県尼崎市塚口本町8丁目1番1号 三菱電機株式会社
材料研究所内

⑳ 出 願 人 三菱電機株式会社 東京都千代田区丸の内2丁目2番3号

㉑ 代 理 人 弁理士 大岩 増雄 外2名

最終頁に続く

明 細 書

1. 発明の名称

端子列接続方法

2. 特許請求の範囲

回路基板に形成された端子列と可撓性を有するフレキシブル基板に形成された端子列を接続する方法において、上記フレキシブル基板の端子ピッチを上記回路基板の端子ピッチより狭く形成し、上記両基板の端子列を互いに対向させて仮位置合わせし、上記フレキシブル基板の端子列を加熱し伸張させ上記フレキシブル基板の端子列を上記回路基板の端子列に対応位置させた後、上記両端子列を熱圧着するようにした端子列接続方法。

3. 発明の詳細な説明

[産業上の利用分野]

この発明は、例えば液晶パネルや駆動用ICを搭載した回路基板上に形成された端子列に、可撓性を有するフレキシブル基板の端子列を接続する方法に関するものである。

[従来の技術]

第5図は例えば特開昭02-143086号公報に示された従来の端子列接続方法を示す断面構成図、第6図はその従来法により実施した液晶パネルモジュールの外観を示す平面図である。図において、(1)は液晶パネル、(1a)は液晶パネル(1)上に形成された1丁の、A、B等からなる電極端子、(2)はこの電極端子(1a)と接続するための小型フレキシブル配線基板(以下小型FPCと記す)、(2a)は小型FPC(2)上に形成された出力電極端子、(2b)は同じく小型FPC(2)上に形成された入力電極端子、(3)は液晶パネル(1)上の電極端子(1a)と小型FPC(2)上の出力電極端子(2a)を電気的かつ機械的に接続するための異方性導電膜、(4)は小型FPC(2)毎に実装された駆動用IC、(5)は駆動用IC(4)を動作させるために入力信号を供給するため的人力用プリント配線基板(以下人力用PWBと記す)、(5a)は人力用PWB(5)上に形成された電極端子、(6)は加熱・加圧するためのボンディングツールである。矢印はボンディングツール(6)の駆動方向を示す。

特開平 4-28289(2)

次に端子列接続方法について説明する。液晶パネル(1)の電極端子(1a)上、あるいは予め駆動用IC(4)が実装された小型FPC(2)の出力電極端子(2a)上のどちらか一方へ異方性導電膜(3)を例えば圧着温度120℃、加圧力5kgf/cm²、圧着時間3秒の条件で熱圧着により供給する。次いで異方性導電膜(3)の保護紙(図示せず)を除去し、液晶パネル(1)の電極端子(1a)と小型FPC(2)の出力電極端子(2a)と位置合わせした後、局部加熱による部分的な仮止めを3辺に配列した個々の小型FPC(2)毎に行う。

次いで、長さが液晶パネルのどの辺よりも長いボンディングツール(6)を使用し、例えば圧着温度180℃、加圧力30kgf/cm²、圧着時間30秒の条件で1辺ずつ、3辺について圧着を実施し、液晶パネル(1)へ小型FPC(2)を実装する。

次いで第4図に示すように、小型FPC(2)の人力電極端子(2b)と人力用PWL(5)の電極端子(5a)を位置合わせし、それぞれについてはんだ付け等による接続を行う。

-3-

Cをボンディングする事は極めて困難であり、品質安定性や信頼性に欠け、大変歩留まりが悪いという問題点があり、実用化できるものではなかった。

この発明は上記のような問題点を解消するためになされたもので、極めて困難であった、例えば長さが200mm、端子ピッチが100μm程度の長尺條状ピッチを有するFPCの一括ボンディングが容易に精度よく行える、接続信頼性の高い端子列接続方法を得ることを目的とする。

〔課題を解決するための手段〕

この発明の端子列接続方法は、回路基板に形成された端子列と可換性を有するフレキシブル基板に形成された端子列を接続する際に、上記フレキシブル基板の端子ピッチを上記回路基板の端子ピッチより狭く形成し、上記両基板の端子列を互いに対向させて仮位置合わせし、上記フレキシブル基板の端子列を加熱し弛張させ上記フレキシブル基板の端子列を上記回路基板の端子列に対応合致させた後、上記両端子列を熱圧着するようにし

-5-

〔発明が解決しようとする課題〕

以上のように、従来の端子列接続方法においては、FPCの寸法安定性に問題があるため、複数枚の小型FPCに分割して実装していた。即ち、通常FPCで使用されるベースフィルムはフレキシブルなポリイミドフィルムやポリエステルフィルムであり、ガラスクロス等のマトリックス材は可換性を阻害するため使用されない。そのため、製造時の熱処理による収縮、吸湿による伸びなどが顕著にあらわれる。特に端子ピッチが100μm程度のFPCでは、多端子(例えば500端子以上)になればなるほど配線ピッチ誤差が大きくなるため、使用されるFPCの端子列の長さに自ずから制約が生じる。従って、例えば大型液晶パネルにFPCを実装するには端子ピッチずれを抑制するためにFPCを分割して実装しなければならず、そのため複数枚の小型FPCを1枚ずつ個別に仮位置合わせしなければならないという問題点があった。即ち、従来の端子列接続方法では、例えば接続長さが200mm、端子ピッチ100μmの長尺のFP

-4-

たものである。

〔作用〕

この発明の端子列接続方法においては、フレキシブル基板の端子列部分に例えばスリット状の隙風ノズルから吹き出される風量・温度ともに均一な温風を吹き付け加熱することによりフレキシブル基板の端子列が均一に弛張するため、接続しようとする例えば液晶基板や回路基板の端子ピッチに合わせることができ、長尺であっても一括して高精度な端子接続を容易に行うことができる。また、接続部が予備加熱されるため、接続時間の短縮が図れるばかりでなく、特に液晶パネルへの例えばボンディングツールによる急激な熱ストレスを緩和することができるため、液晶パネルのクラック発生を防止することができる。

〔実施例〕

以下、この発明の実施例を図について説明する。第1図はこの発明の実施例の液晶パネルモジュールにおける端子列接続方法を示す断面構成図で、第2図(a)(b)はこの発明に係るFPCの弛張

-6-

特開平 4-28289(3)

による寸法変化の状態を示す平面図で、(a)は加熱前、仮位合わせ後の状態を、(b)は絶縁部によりFPCの端子列が回路基板である液晶パネルの端子列に合致した状態を示しており、第3図はこの方法により実装した液晶パネルモジュールの外観を示す平面図である。図において、(1)は回路基板、この場合は液晶パネル、(1a)は液晶パネル(1)上に形成されたITO、Ag等からなる電極端子、(2)はこの電極端子(1a)と接続するための、予め端子ピッチが液晶パネル(1)より狭く形成されたフレキシブル基板で、この場合は $100\mu\text{m}$ ピッチで液晶パネル(1)より $50\mu\text{m}$ 程度短くした長さ 200mm の端子列が形成された $25\mu\text{m}$ 厚のポリイミドベースの長尺フレキシブル配線基板(以下長尺FPCと記す)、(21a)は長尺FPC(2)上に形成された電極端子、(3)は液晶パネル(1)上の電極端子(1a)と長尺FPC(2)上の電極端子(21a)を電気的かつ機械的に接続するための異方性導電膜、(4)は接続部分を圧着するためのボンディングツール、(7)は長尺FPC(2)の電極端子(21a)

-7-

FPC(2)の電極端子(21a)が異方性導電膜(3)を介して極く接触する程度に長尺FPC(2)を液晶パネル(1)上に配着、仮位合わせする。ここで、加熱温度によるFPCの膨張を考慮して、長尺FPC(2)の端子ピッチは液晶パネル(1)の端子ピッチより狭く、即ち長尺FPC(2)の端子列長さは液晶パネル(1)の端子列長さよりも $50\mu\text{m}$ 程度短く形成しているため、製造時の熱処理や保管条件などによる寸法変化が生じたとしても液晶パネル(1)の端子ピッチより狭く、端子列長さより長くなることはない。そのため、長尺FPC(2)の端子列中央を対応する液晶パネル(1)の端子と位置合わせすると、中央部は正確に位置合わせできるが、長尺FPC(2)端子列の両端部は理論的には“端子列長さの差”/2ずつ液晶パネル(1)の端子よりも中央よりに位置決めされることになる。そこで第2図(a)に示すように長尺FPC(2)の端子列両端のズレ量を同じ程度に調整して仮位合わせをする。次いで、双方の電極端子同士を対応合致させ位置合わせを行う。温度調節付温風発

-9-

部分を加熱するための温風を発生する温度調節付温風発生装置、(8)は温度調節付温風発生装置(7)からの温風を長尺FPC(2)の電極端子(21a)部へ吹き付けるための温風吹き出しノズル、(9)は液晶パネル(1)の電極端子(1a)と長尺FPC(2)の電極端子(21a)の位置合わせ状態を確認するためのモニターカメラ、(5)は駆動用IC(4)が実装されたプリント配線基板である。細線矢印はボンディングツール(6)の駆動方向、太線矢印は温風、二黒線矢印は長尺FPC(2)の伸長方向を示す。また、第4図はこの長尺FPC(2)の熱膨張による伸び量と温風温度との関係を示すグラフで、横軸は伸び量(μm)、縦軸は温風温度($^{\circ}\text{C}$)を表わす。

次に端子列接続方法について説明する。液晶パネル(1)の電極端子(1a)上、あるいは長尺FPC(2)の電極端子(21a)上のどちらか一方へ異方性導電膜(3)を例えば圧着温度 120°C 、加圧力 $6\text{kgf}/\text{cm}^2$ 、圧着時間3秒の条件で熱圧着により供給する。次いで異方性導電膜(3)の離型紙(図示せず)を除去し、液晶パネル(1)の電極端子(1a)と長尺

-8-

生基板(7)から供給される温風を長尺FPC(2)の上部に配した温風吹き出しノズル(8)により長尺FPC(2)の端子列に吹き付け加熱する。而して長尺FPC(2)の端子列部は熱膨張し、第4図に示すように温風の温度に応じて伸び、第2図(b)に示す如く長尺FPC(2)の端子列と液晶パネル(1)の端子列が対応合致する。なお、加熱は長尺FPC(2)の端子列の絶縁部の状態変化を長尺FPC(2)両端に設置したモニターカメラ(9)で観察しながら行う。双方の端子列が対応合致したところで速早くボンディングツール(6)を長尺FPC(2)の接続部上部へ移動させ、所定の熱圧着条件、例えば圧着温度 180°C 、圧力 $30\text{kgf}/\text{cm}^2$ 、圧着時間30秒でボンディングを1辺ずつ、3辺について実施する。

なお、ボンディング後、室温まで冷却される間に発生する長尺FPC(2)の収縮力(剪断応力)は異方性導電膜(3)による液晶パネル(1)と長尺FPC(2)の接着強度に比べ非常に低い値であるため、長尺FPC(2)の収縮による接続不良は発生

-529-

-10-

特開平 4-28289(4)

しない。

また、第3図に示す駆動用IC(4)が実装されたプリント配線基板(51)は以上と同様な工程で長尺FPC(21)と接続される。

このように、予め液晶パネル(1)の端子ピッチより狭くした端子ピッチを有する長尺FPC(21)の端子列を熱膨張により伸ばすことができるため、たとえ端子ピッチが100μm、長さ200mm程度の長尺微細ピッチFPC(21)に多少の寸法ばらつきがあっても、接続される液晶パネル(1)の端子列と正確に位置合わせ(対応合致)ができ、位置合わせが完了した時点で直ちにボンディングを行うため、極めて高精度な接続が行える効果がある。即ち大型の液晶パネルにおいてもFPCを小さく分割することなく1辺につき1枚の長尺FPCで両端子列同士を容易に精度よく一括ボンディングできる。また、接続部が温風により予備加熱されるため、接続時間の短縮が図れるばかりでなく、液晶パネル(1)へのボンディングツール(6)による急激な熱ストレスを緩和することができるため、

-11-

〔発明の効果〕

以上のように、この発明によれば、回路基板に形成された端子列と可塑性を有するフレキシブル基板に形成された端子列を接続する際に、上記フレキシブル基板の端子ピッチを上記回路基板の端子ピッチより狭く形成し、上記両基板の端子列を互いに対向させて仮位置合わせし、上記フレキシブル基板の端子列を加熱し熱膨張させ上記フレキシブル基板の端子列を上記回路基板の端子列に対応合致させた後、上記両端子列を熱圧着するようになったので、長尺微細ピッチを有するフレキシブル基板でも一括ボンディングが容易に精度よく行える効果がある。また、接続部が予備加熱されることになり、特に液晶パネル等のガラス回路基板への熱影響を少なくできる効果がある。

4. 図面の簡単な説明

第1図はこの発明の一実施例の液晶表示装置における端子列接続方法を示す断面構成図、第2図(a)(b)はこの発明に係わるFPCの熱膨張による寸法変化の状態を示す平面図で、(a)は加熱前、

-13-

液晶パネル(1)のクラック発生を防止することができる。

なお、上記実施例ではボンディングツール(6)とモニターカメラ(9)は平行移動する方式としているが、モニターカメラ(9)を端子列方向に対して角度を持たせ、ボンディングツール(6)が常に長尺FPC(21)の端子列上部に位置されるような状態で長尺FPC(21)の端子列をモニターできる位置に設置しても良い。

さらに、薄膜トランジスタを内蔵するアクティブマトリックス型液晶パネルでは、静電気による素子破壊や電気特性の劣化が生じやすく、帯電防止のための静電気対策が必要である。そこで、温度調節付温風発生装置にイオン化空気発生機構を設け、温風吹き出しノズルからイオン化温風を吹き付けて液晶パネルや長尺FPCに帯電した静電気を中和するとよい。これにより、素子の静電気破壊や特性劣化を防止できる。さらに静電気による塵埃の付着が低減され、塵埃の混入による接続不良が抑制される効果がある。

-12-

(b)はFPCの端子列が回路基板の端子列に合致した状態を示し、第3図はこの発明の一実施例により実装した液晶パネルモジュールの外観を示す平面図、第4図はこの発明に係わるFPCの熱膨張による伸び量と温風温度との関係を示すグラフ、第5図は従来の端子列接続方法を示す断面構成図、第6図は従来法により実装を行った液晶パネルモジュールの外観を示す平面図である。

図において、(1)は回路基板である液晶パネル、(1a)は電極端子、(3)は異方性導電膜、(6)はボンディングツール、(7)は温度調節付温風発生装置、(8)は温風吹き出しノズル、(9)はモニターカメラ、(21)は長尺フレキシブル配線基板、(21a)は電極端子である。

なお、図中、同一符号は同一、または、相当部分を示す。

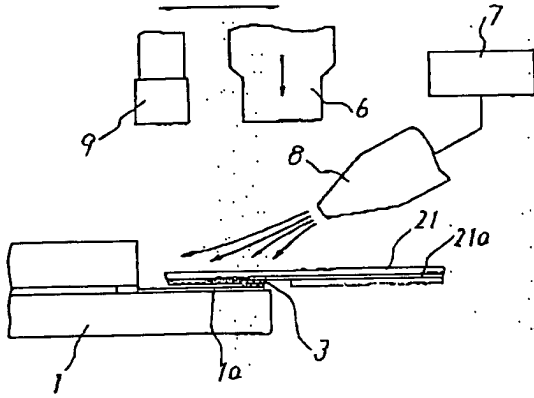
代理人 大岩 増雄

-530-

-14-

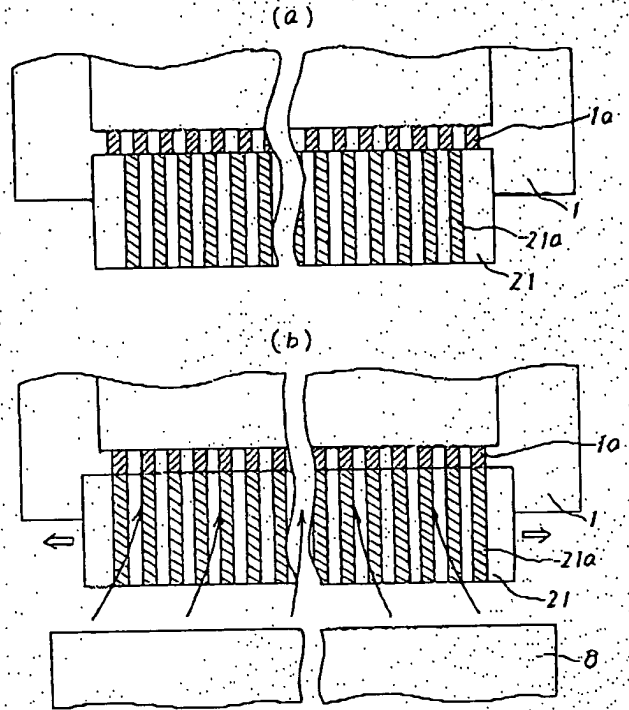
特開平 4-28289(5)

第 1 図

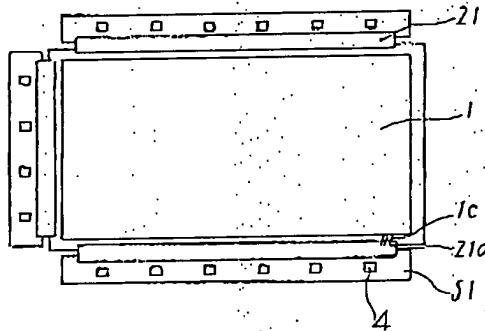


- 1: 回路基板である
液晶パネル
- 1a: 電極端子
- 21: 長尺フレキシブル配線基板
- 21a: 電極端子
- 3: 異方性導電膜
- 6: ボンディングツール
- 7: 温度調整温風発生装置
- 8: 温風吹出しノズル
- 9: モニタカメラ

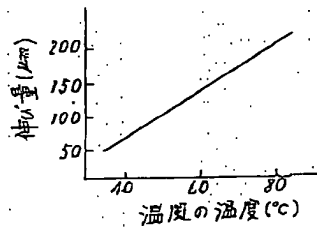
第 2 図



第 3 図

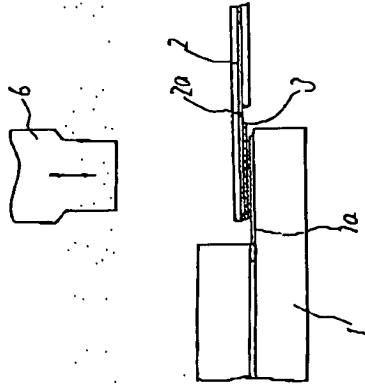


第 4 図

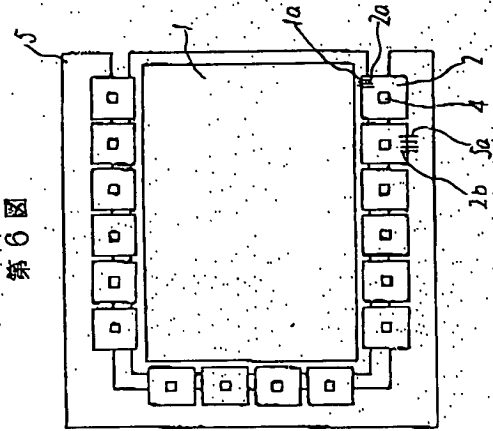


特開平 4-28289(6)

第5図



第6図



第1頁の続き

ⒺInt. Cl.⁵

H 01 R 43/00

識別記号

Z

庁内整理番号

6901-5E

Ⓔ発明者 高砂

華人

兵庫県尼崎市塚口本町8丁目1番1号 三菱電機株式会社
材料研究所内